

## Intégrables Drop-in groupe à distance cuve réfrigérée ventilée capacité 3 GN 1/1

REPÈRE # \_\_\_\_\_

MODELE # \_\_\_\_\_

NOM # \_\_\_\_\_

SIS # \_\_\_\_\_

AIA # \_\_\_\_\_

**341099 (D12R3)**

DROP-IN cuve réfrigérée encastrable froid ventilé capacité 3 GN 1/1 Conçue pour présenter les plat en bac gastronomique ou en assiettes ou les bouteilles, canettes grâce aux fonds réglables en hauteur, hauteur maxi 150 mm. Prédiaposée groupe à distance R452a

### Description courte

#### Repère No.

Conçue pour une installation affleurante offrant une meilleure nettoyabilité et adaptée aux installations de conception moderne. Conçue pour servir: des aliments dans des récipients GN ou des aliments sur des assiettes / emballages ou des bouteilles et canettes grâce à un fond réglable. Convient aux conteneurs GN 1/1 d'une hauteur maximale de 150 mm. Les aliments introduits à la bonne température maintiennent leur température à cœur selon les normes Afnor. Le dégivrage automatique garantit le dégagement des évaporateurs et un refroidissement efficace des puits. Commande numérique avec affichage de la température avec réglage précis (0,1 ° C). Les commandes numériques HACCP entièrement conformes comprennent des alarmes visibles. Bien équipé avec fond réglable qui peut être réglé sur 5 positions pour chaque section GN 1/1, indépendamment les unes des autres pour afficher différents éléments de différentes hauteurs. L'uniformité de la température est garantie par de puissants ventilateurs et un évaporateur à haute surface. La partie inférieure du puits est amovible pour un accès plus facile à l'évaporateur. Les grilles avant et les panneaux de fond de puits peuvent être retirés sans aucun outil pour un nettoyage rapide et efficace. la cuve peut être nettoyé avec un tuyau (après avoir retiré facilement les ventilateurs). Cuve en acier inoxydable 304 AISI avec des coins arrondis pour faciliter les opérations de nettoyage. Le puits La cuve est isolée par un mousse expansé haute densité avec cyclopentane garantit une excellente isolation du puits pour réduire la dispersion d'énergie. Connexion pré-ajustée à l'unité de refroidissement à distance (non incluse). Réfrigérant de type

R452a, d'autres gaz sont disponibles sur demande.

**APPROBATION:** \_\_\_\_\_

## Caractéristiques principales

- La partie inférieure de la cuve est amovible pour un accès plus facile à l'évaporateur.
- Connexion prédisposée pour groupe à distance (groupe non inclus).
- Convient aux bacs GN 1/1 d'une hauteur maximale de 150 mm.
- Certifié CB et CE par un organisme tiers indépendant.
- Conçu(e) pour être positionné(e) dans une installation affleurante offrant une meilleure nettoyabilité et adapté aux installations de conception moderne.
- Contrôle précis de la température et réglage à 0,1°C .
- En standard, le produit est livré avec un thermostat à commande numérique qui est conforme aux normes HACCP et fournit une alarme visuelle comme avertissement des températures croissantes ou décroissantes.
- Les aliments introduits à bonne température sont maintenus à cœur à la bonne température selon les Normes Afnor.
- Le dégivrage automatique garantit le bon fonctionnement des évaporateurs et un refroidissement efficace des cuves.
- Conçu(e) pour servir : des aliments dans des bacs GN ou des aliments dans des assiettes/emballages ou des bouteilles et des canettes grâce au fond réglable.
- Dimensions d'encastrement disponibles : 2, 3, 4, 5 GN.
- L'unité équipée avec fond réglable qui peut être réglé sur 5 positions pour chaque section GN 1/1, indépendamment les unes des autres pour afficher différents articles avec différentes hauteurs.
- L'uniformité de la température est garantie par des ventilateurs puissants et un évaporateur à grande surface.
- Les grilles avant et les panneaux de fond de cuve peuvent être retirés sans aucun outil pour un nettoyage rapide et efficace.
- La cuve peut être nettoyée avec un tuyau (après avoir retiré facilement les ventilateurs).
- Une version avec unité de refroidissement intégrée est disponible.

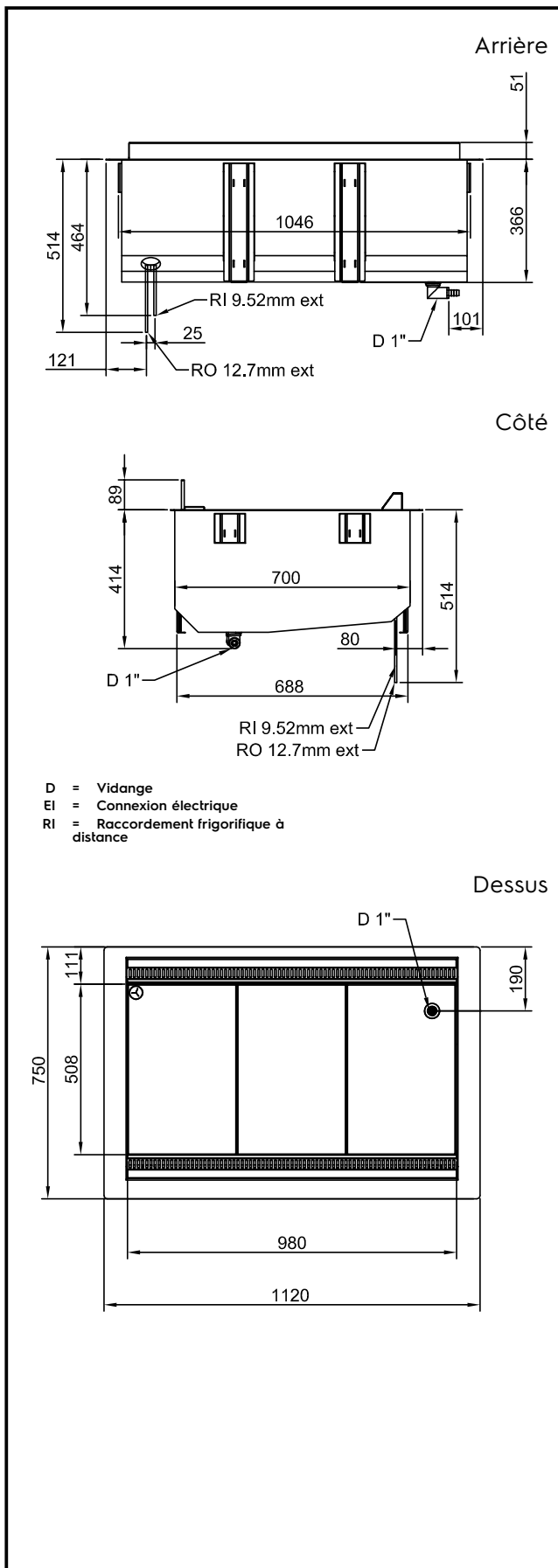
## Construction

- Le fond de la cuve est incliné pour faciliter l'évacuation de l'eau.
- Cuve en acier inoxydable AISI 304 avec coins arrondis pour faciliter les opérations de nettoyage. La cuve est également équipée d'un trou de vidange.
- Commande électronique avec affichage de la température.
- Protection contre l'eau IPx2.

## Développement durable



- La mousse de polyuréthane expansé haute densité avec cyclopentane garantit une excellente isolation des cuves pour réduire la dispersion d'énergie.



### Électrique

Voltage : 220-240 V/1N ph/50 Hz  
 Puissance de raccordement 0.07 kW

### Eau

Dimension évacuation d'eau 1"

### Informations générales

Largeur extérieure 1120 mm  
 Profondeur extérieure 750 mm  
 Hauteur extérieure 390 mm  
 Poids net : 49.7 kg  
 Poids brut : 67 kg  
 Hauteur brute : 900 mm  
 Largeur brute : 800 mm  
 Profondeur brute : 1160 mm  
 Volume brut : 0.84 m<sup>3</sup>  
 Température dessus : +4 / +8 °C

### Données de refroidissement

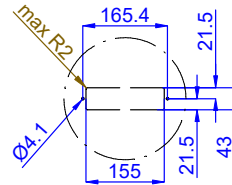
Type de réfrigérant R452A  
 Tuyaux de raccordement (à distance) - sortie: 12.7 mm  
 Tuyaux de raccordement (à distance) - entrée: 9.52 mm

### Durabilité

Niveau sonore : 0 dBA



Front view  
Scala: 1:10



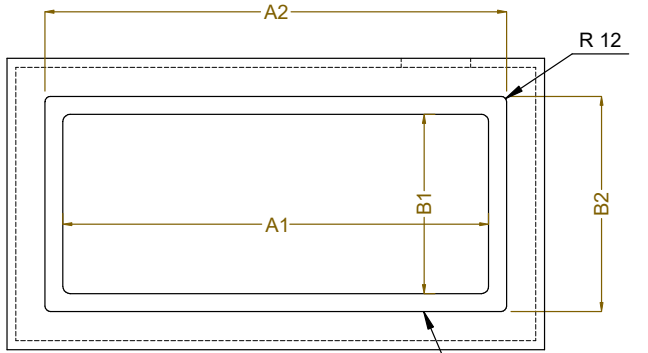
Dettaglio D  
Scala 1:7



Section Cut A-A  
Scala: 1:10



Dettaglio B  
Scala 1:2



Top view  
Scala: 1:10

CAPACITY	CUTOUT		LOWERING FOR FLUSH INSTALLATION		C
	A1	B1	A2	B2	
2GN	740	710	804	754	920
3GN	1060		1124		1250
4GN	1390		1454		1580
5GN	1710		1774		1900



595T02400 - COLD VENT. WELL REM.